

Medidas expresadas en mm

CNEV00

## LÍNEA EVÖ CUNA

Siga esta guía en orden asegurándose siempre de que las piezas se fijen correctamente antes de continuar con el siguiente paso.



El armado es simple y rápido, pero le recomendamos contar con la ayuda de otra persona.



¿Qué herramientas necesita?  
Solamente un destornillador  
Phillips #2



Utilice únicamente los herrajes y accesorios incluidos en la caja del producto.

### PASO 1

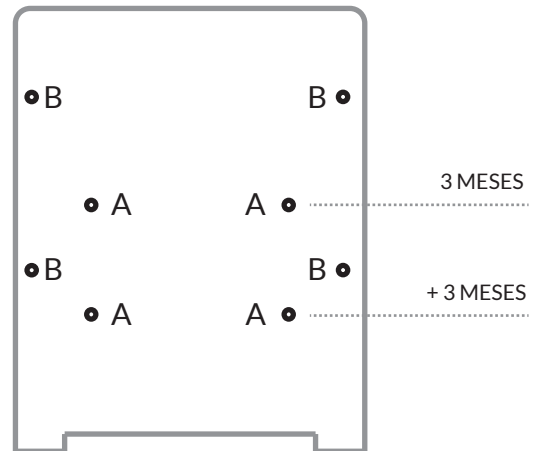
Ubicar ambos respaldos horizontalmente y atornillar, sin forzar, 4 pernos **(B)** para las barrandas y 2 pernos **(A)** a la altura deseada para la parrilla.



**A**



**B**



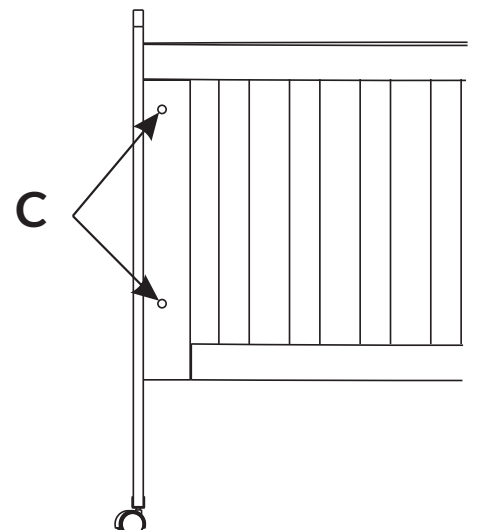
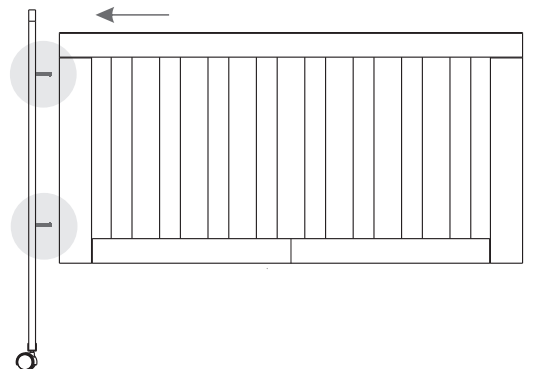
### PASO 2

Tomar una de las barandas y unir al respaldo ensamblando los orificios laterales en los pernos.



**C**

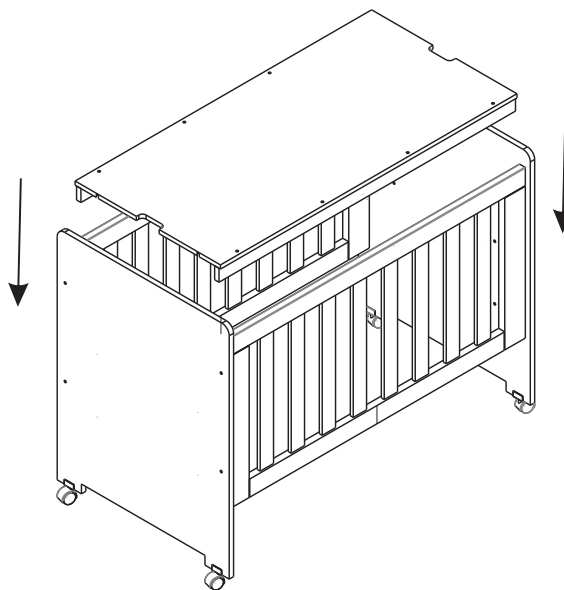
Colocar y atornillar las levas de ensamble **(C)**. Repetir la operación hasta armar la estructura exterior de la cuna, asegurándose de que quede firme.



Para que los orificios queden visualmente ocultos la baranda frontal debe ser ensamblada con los orificios orientados hacia el interior y la baranda trasera hacia el exterior.

### PASO 3

Para ensamblar la parrilla de la cuna a la altura que hayamos elegido en el **Paso 1**, simplemente tomar la parrilla de las agarraderas y bajarla horizontalmente hasta apoyar y calzar la misma en los pernos.



Una vez que la parrilla haya calzado firmemente en los pernos, sólo debe girar las levas de ajuste en sentido horario.

## ¿Dudas?

Escribanos a [hola@dasmobel.com](mailto:hola@dasmobel.com)