

Medidas expresadas en mm

FNEV00

## LÍNEA EVÖ CUNA FUNCIONAL

Siga esta guía en orden asegurándose siempre de que las piezas se fijen correctamente antes de continuar con el siguiente paso.



Por las dimensiones de este producto le recomendamos contar con la ayuda de otra persona.



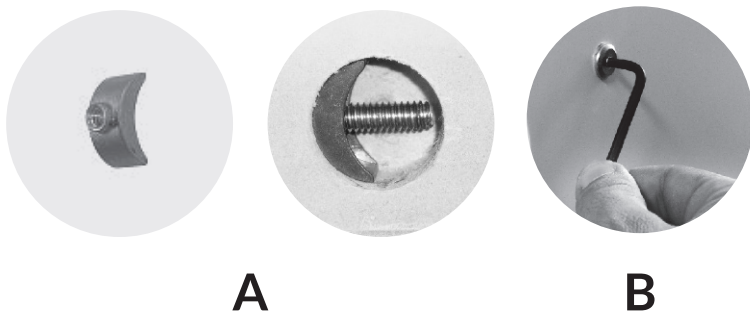
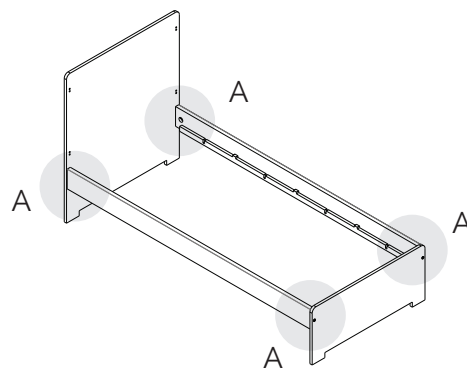
¿Qué herramientas necesita?  
Solamente un destornillador  
Phillips #2



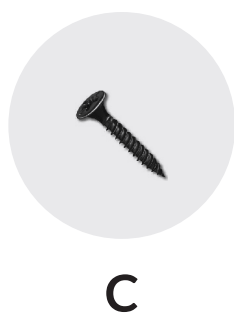
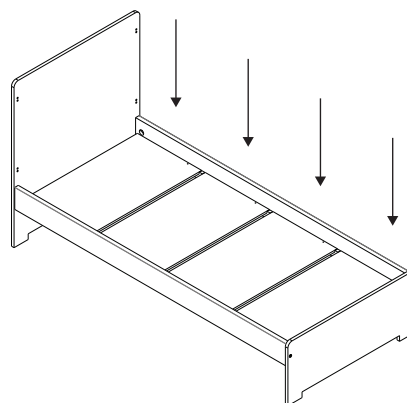
Utilice únicamente los herrajes y accesorios incluidos en la caja del producto.

**PASO 1**

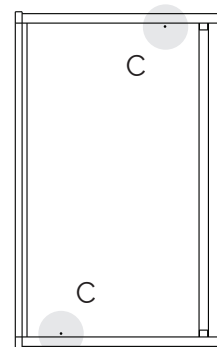
Ensamblar el respaldar, los largueros y el pie de cama roscando cada bulón de ensamble en la tuerca elíptica (A) que alojaremos en el orificio interior de cada larguero, utilizando la llave Allen incluida (B). Repetir la operación hasta completar el montaje de la base.

**PASO 2**

Colocar en las ranuras de los largueros los cuatro perfiles metálicos y luego, sobre ellos, las cuatro tapas.



Una vez afirmados los perfiles metálicos y las tapas, fijar ambos a la base con 8 tornillos (C)



### PASO 3

En nuestro ejemplo, se armará con el comodín ubicado sobre la derecha, pero si desea ubicarlo hacia la izquierda, solo invierta la ubicación de la guía y la baranda fija trasera.

La baranda trasera tiene dos perforaciones en su extremo (D). Ensámblela con el respaldo.



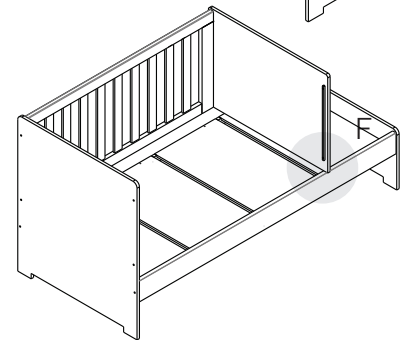
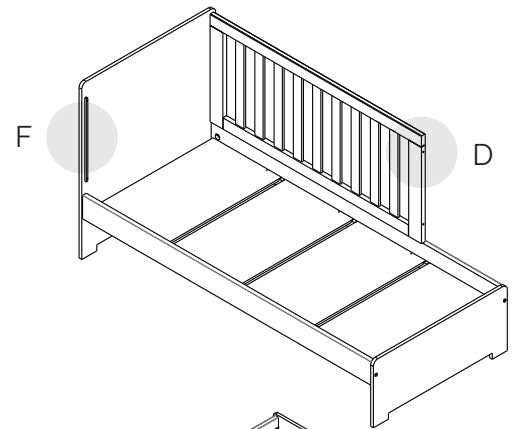
D



E



F

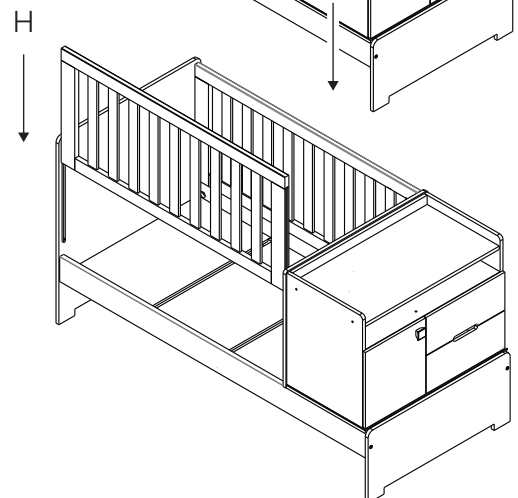
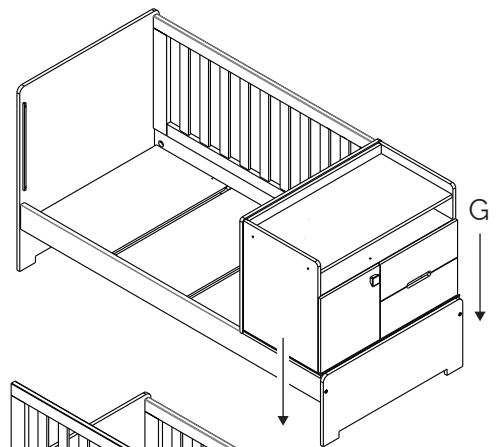


Utilice los tornillos (E) para fijar las guías de la baranda en el respaldo y en el lateral del cerco (F).

### PASO 4

Con la ayuda de otra persona, monte el mueble comodín sobre los largueros apoyando el fondo del mismo contra el cerco (G).

Para finalizar, calce la baranda móvil entre las guías del respaldo y del cerco (H) deslizando suavemente hacia abajo.



## ¿Dudas?

Escribanos a [hola@dasmobel.com](mailto:hola@dasmobel.com)