

Medidas expresadas en mm

MCCOWB00

LÍNEA WEIB MINICUNA COLECHO

Siga esta guía en orden asegurándose siempre de que las piezas se fijen correctamente antes de continuar con el siguiente paso.



El armado es simple y rápido, pero le recomendamos contar con la ayuda de otra persona.



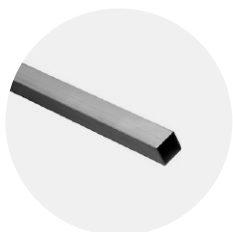
¿Qué herramientas necesita?
Solamente un destornillador
Phillips #2



Utilice únicamente los herrajes y accesorios incluidos en la caja del producto.

PASO 1

Fijar las dos guías metálicas (A) de la baranda móvil en ambos laterales utilizando los tornillos auto perforantes (B) tomando como referencia las marcas (C)



A



B

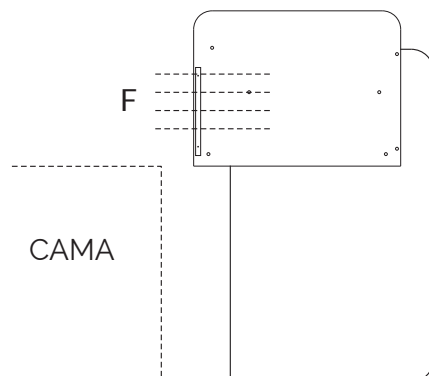
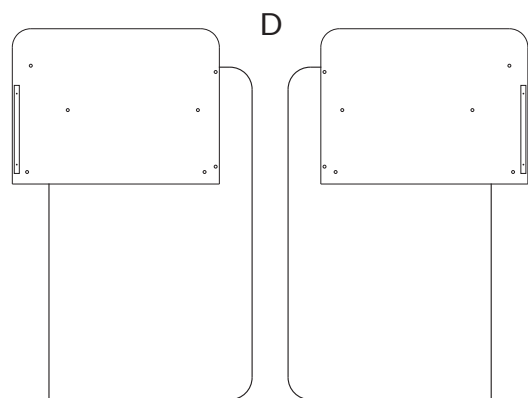
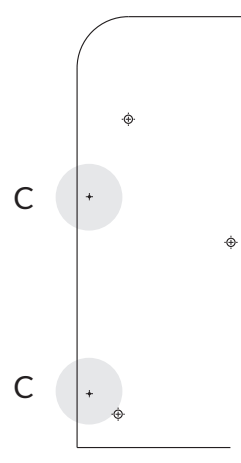
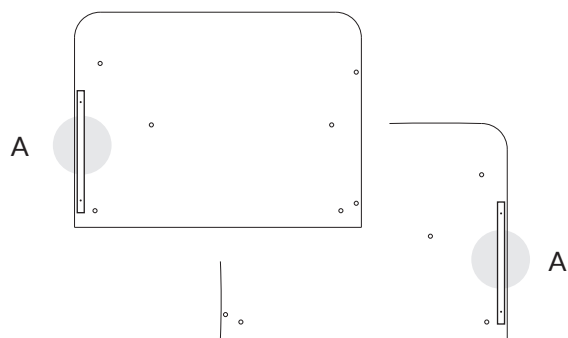
PASO 2

Fijar los laterales del corral colecho a las patas. Para un correcto armado y evitar confusiones le sugerimos ubicar las piezas laterales como indica la figura D



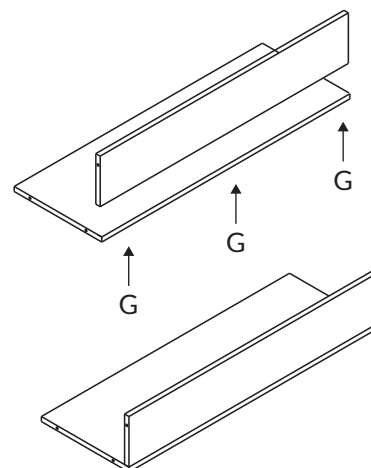
E

Atornille (E) los laterales a las patas en alguna de las 4 perforaciones (F) para ajustar la altura del mueble con la de su cama.

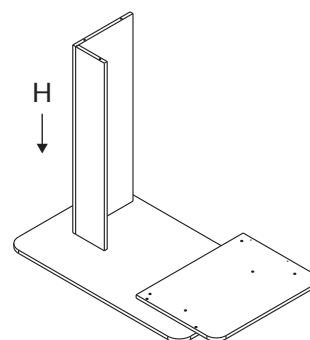


PASO 3

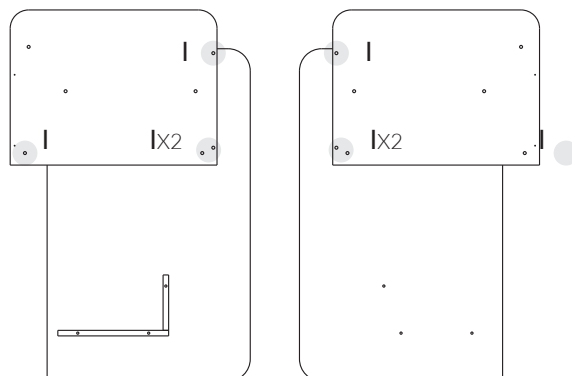
Armar el estante inferior fijando los 3 tornillos **(G)**.

**G - H**

Con la ayuda de otra persona, fijar el estante a uno de los laterales utilizando los tres tornillos ensambladores **(H)**. Enroscar hasta hacer tope.

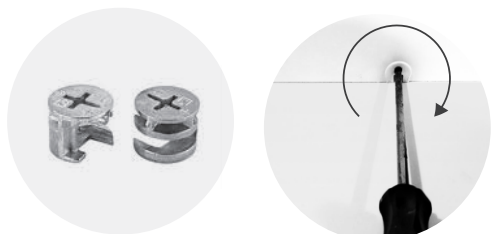
**I**

Enroscar en las ocho incrustaciones de nylon existentes, cuatro en cada uno de los laterales del corral, los pernos de ensamble **(I)** de baranda fija y largueros. Ajustar hasta hacer tope.



PASO 4

Ensamblar las baranda fijas (**J**) al respaldo que posee el estante, haciendo coincidir los pernos de ensamble (**K**)



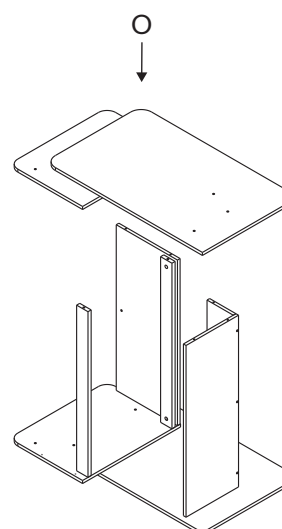
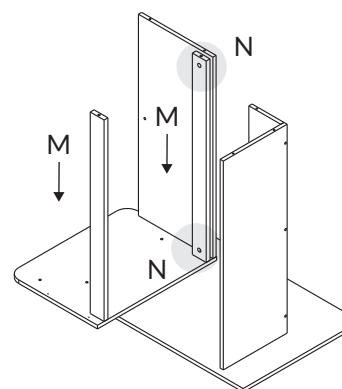
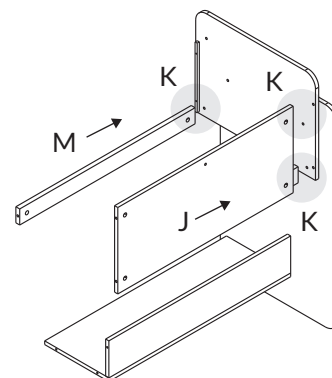
L

Luego colocar la tuerca excéntrica (**L**) dentro de los agujeros posteriores de la baranda y girar las mismas hasta hacer tope.

Fijar los largueros (**M**) tomando el recaudo que las tuercas excéntricas queden enfrentadas entre sí, o sea hacia adentro (**N**)

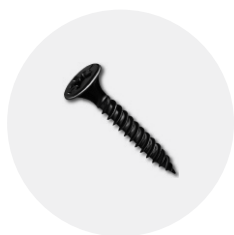
Con la ayuda de otra persona colocaremos el lateral restante sobre la estructura armada de forma tal que los pernos ingresen dentro de los agujeros de los largueros y barandas, hasta hacer tope (**O**)

Ajustar las tuercas excéntricas (**L**) en los agujeros hasta hacer tope y luego fijar el estante a este lateral con los tres tornillos ensambladores (**P**) restantes.



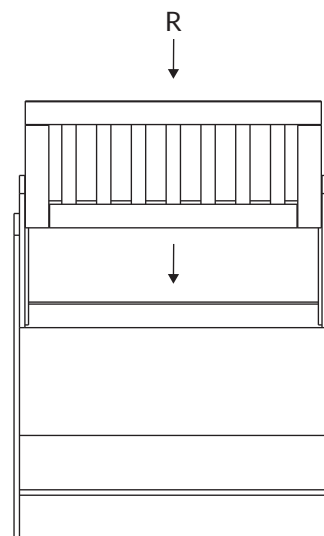
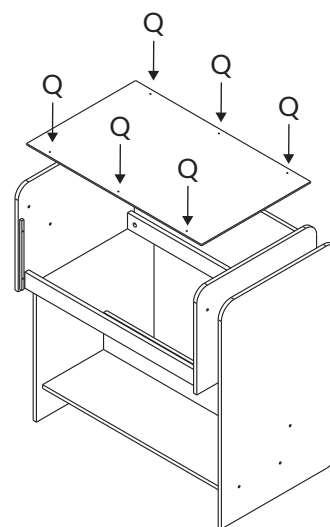
PASO 5

Fijar la base del colchón apoyándola en los largueros dejando un centímetro de espacio respecto a la baranda fija. Introducir los tornillos **(Q)** atornillar hasta hacer tope.

**Q****S**

Colocar la baranda móvil deslizándola suavemente por medio de sus ranuras laterales **(R)** sobre las guías colocadas en el paso 1.

Para finalizar, cubrir los orificios con las tapas plásticas **(S - T)**

**T**

¿Dudas?

Escribanos a hola@dasmobel.com